

PP-16P-C6

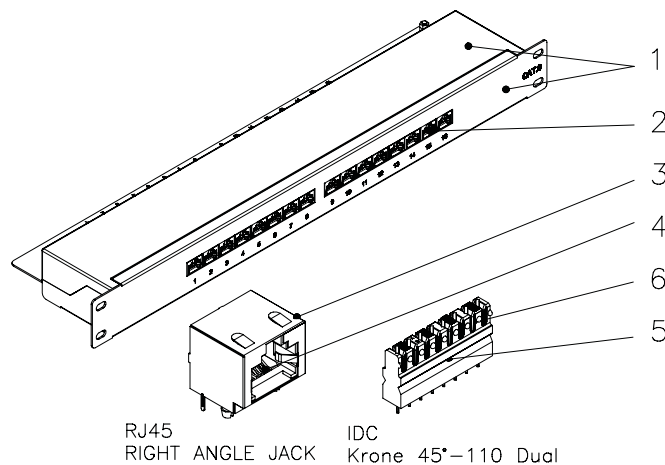
- PatchPanel
- 16-Port
- Robustes Stahlblechgehäuse
- 19"-Einbaumöglichkeit
- Vollschildung
- Zugentlastung



19"

Produktbeschreibung

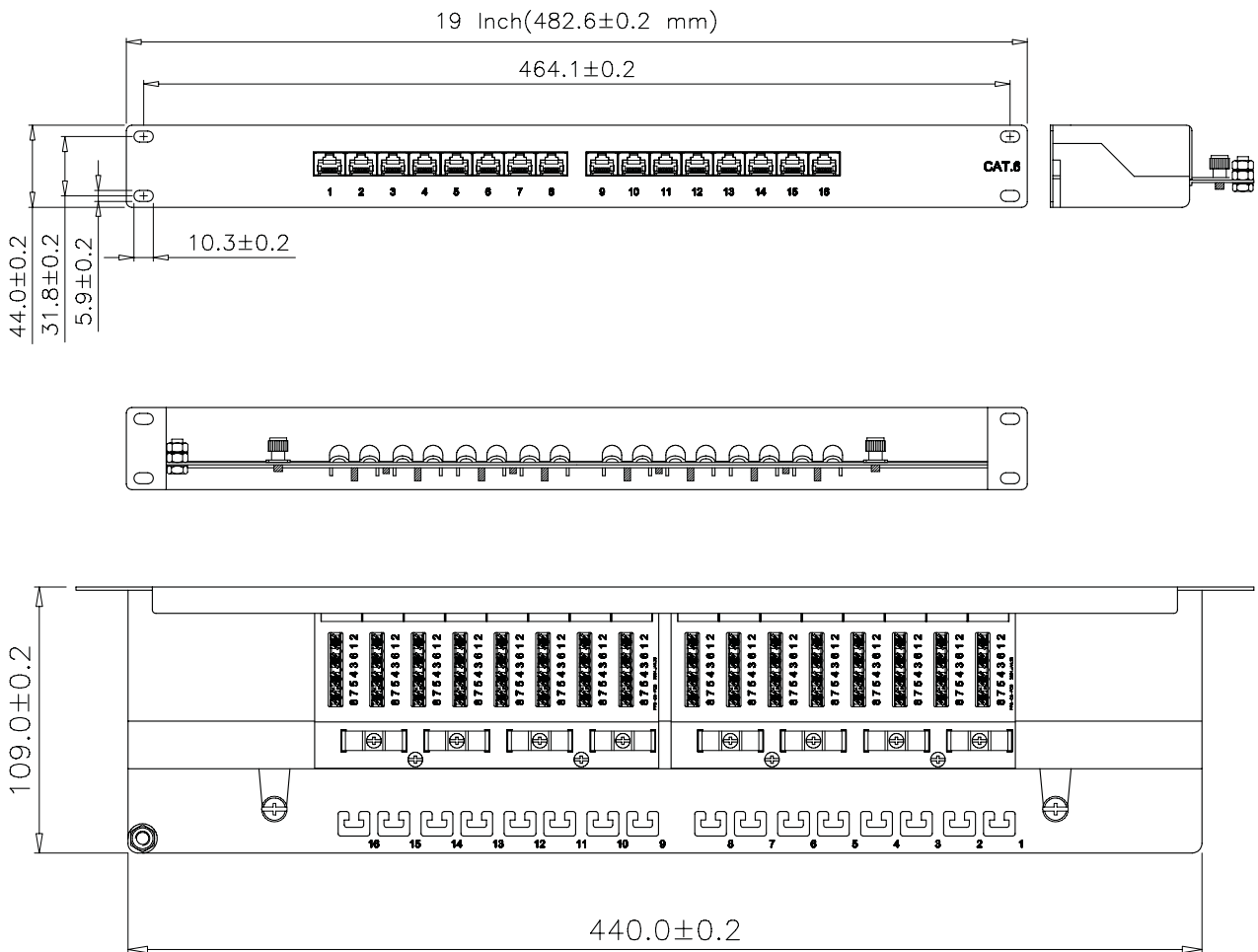
Cat.6 Netzwerk-Leiste für RJ45-Anschlussbuchsen, Stahlblechgehäuse mit Kabelaufnahme, Vollschildung, Zugentlastung, geeignet für 19"-Einbau.



Material :

1. Top & Bottom case : SECC, 1.3 mm thickness
2. RJ45 Jack Housing : PBT, UL 94V-0.
3. RJ45 Jack Shield : Bronze with Nickel plated.
4. RJ45 Jack contact material & finished :
 - 4-1. Phosphor Bronze with 50-60 micro-inch Nickel plated.
 - 4-2. Contact area : Min. 3mm 50 micro-inch Gold plated.
5. IDC Housing : PC, UL 94V-2, KRONE dual.
6. IDC Terminal material & finished :
 - 6-1. Phosphor Bronze with 50-60 micro-inch Tin-Lead plating over 50-60 micro-inch Nickel plated.
 - 6-2. 110 & Krone tool compatible.
 - 6-3. Use for 22-26 AWG stranded & solid wire.

Abmessungen und Details



Technische Daten

Allgemeine Daten

Bestellnummer	PP-16P-C6 280 3525 005
Umgebungs-Temperatur	-40°C bis +80°C
Abmessungen	44x483x109 mm (HxBxT), 1 HE

Performance :

- a. The IDC color codes combine two wirings of T568A & T568B.
- b. Insertion force : 900 gms for 8 contacts.
- d. Retention strength : 7.7 kgs between Jack and Plug.
- d. Operation temperature : -40°C to 80°C.
- e. Durability :
 - e-1. Jack : 750 cycles Plug-Jack mating and unmating test, insertion cycles at 20 cycles/minute max. Contact resistance test per 100 cycles.
 - e-2. IDC : Max. 200 punching times.
- f. The Cat.6 performance is in compliance with the ANSI/TIA/EIA 568 B.2-1 standard.

FRS GmbH & Co. KG

Weingartenstr. 1 - 3 · 44263 Dortmund

Tel: 0231/941135-0 · Fax: 0231/414712

Email: info@frs-online.de · Internet: www.frs-online.de